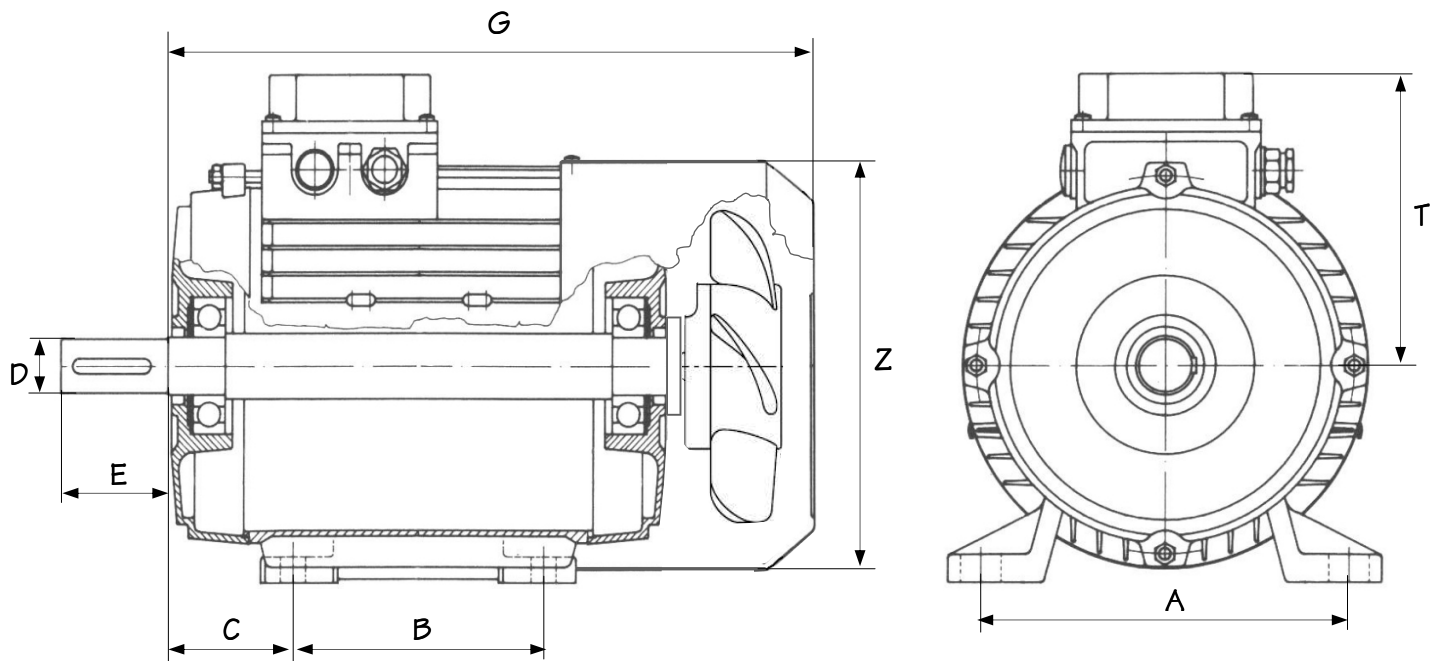
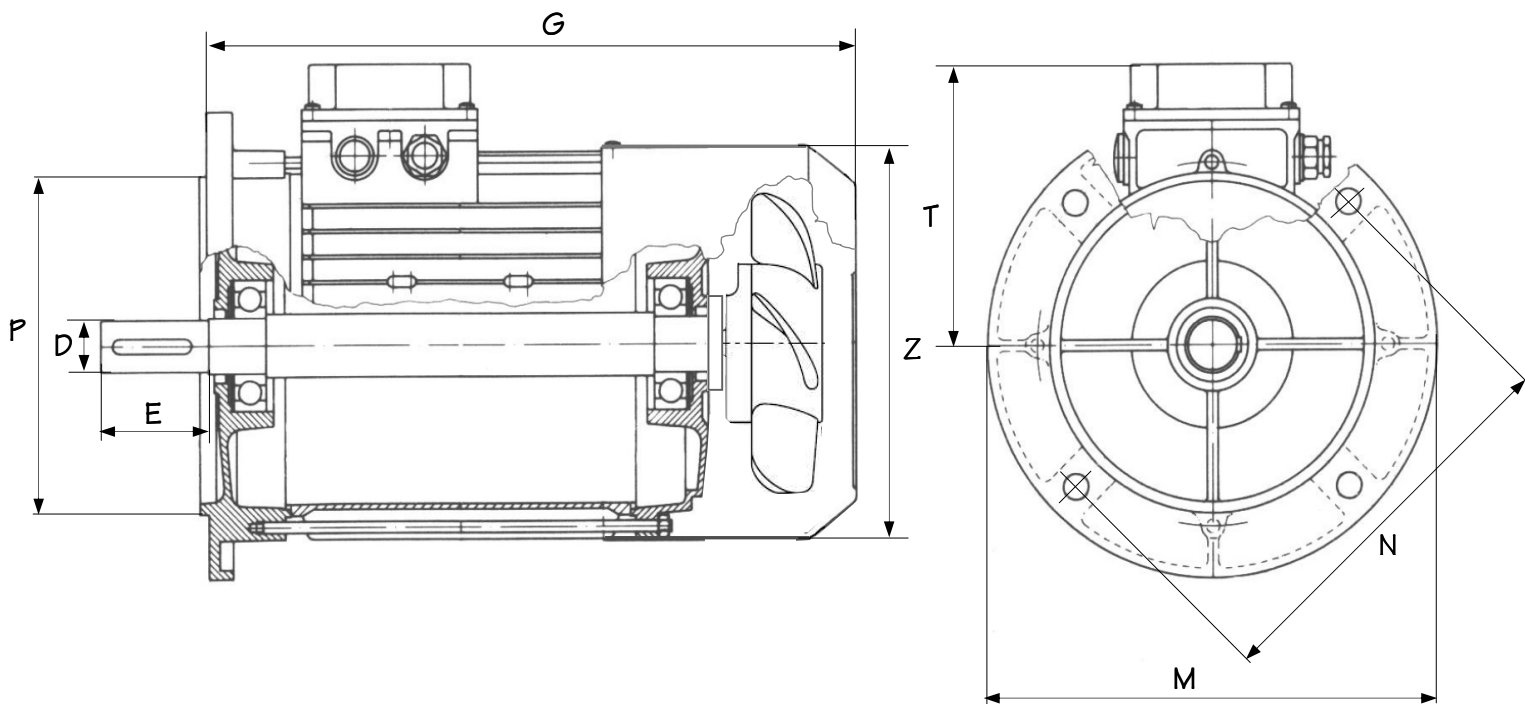


# Motori **EL** serie UNIVECTOR AC

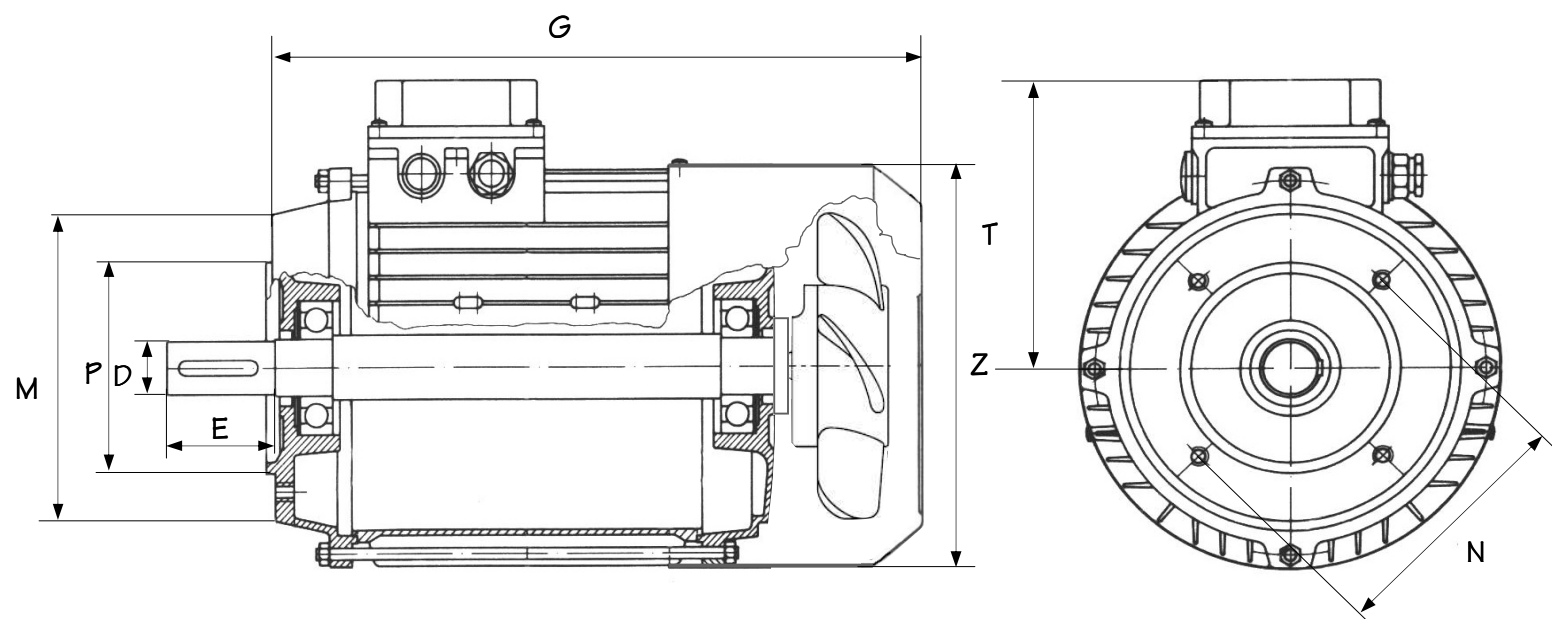


**B3**

	A	B	C	D	E	G	G (opzione encoder)	T	Z
<b>63</b>	100	80	40	11	23	220	260	90	121
<b>71</b>	112	90	45	14	30	242	277	102	139
<b>80</b>	125	100	50	19	40	262	302	110	154
<b>90S</b>	140	100	56	24	50	273	313	143	176
<b>90L</b>	140	125	56	24	50	298	338	143	176
<b>100</b>	160	140	63	28	60	336	371	153	192
<b>112</b>	190	140	70	28	60	405	405	162	222
<b>132S</b>	216	140	89	38	80	442	442	192	256
<b>132M</b>	216	178	89	38	80	480	480	192	256



<b>B5</b>	<b>D</b>	<b>E</b>	<b>G</b>	<b>G</b> ( opzione encoder )	<b>M</b>	<b>N</b>	<b>P</b>	<b>T</b>	<b>Z</b>
<b>63</b>	11	23	220	260	140	115	95	90	121
<b>71</b>	14	30	242	277	160	130	110	102	139
<b>80</b>	19	40	262	302	200	165	130	110	154
<b>90S</b>	24	50	273	313	200	165	130	143	176
<b>90L</b>	24	50	298	338	200	165	130	143	176
<b>100</b>	28	60	336	371	250	215	180	153	192
<b>112</b>	28	60	405	405	250	215	180	162	222
<b>132S</b>	38	80	442	442	300	265	230	192	256
<b>132M</b>	38	80	480	480	300	265	230	192	256



# B14

	D	E	G	G (opzione encoder)	M	N	P	T	Z
<b>63</b>	11	23	220	260	90	75	60	90	121
<b>71</b>	14	30	242	277	105	85	70	102	139
<b>80</b>	19	40	262	302	120	100	80	110	154
<b>90S</b>	24	50	273	313	140	115	95	143	176
<b>90L</b>	24	50	298	338	140	115	95	143	176
<b>100</b>	28	60	336	371	160	130	110	153	192
<b>112</b>	28	60	405	405	160	130	110	162	222
<b>132S</b>	38	80	442	442	200	165	130	192	256
<b>132M</b>	38	80	480	480	200	165	130	192	256