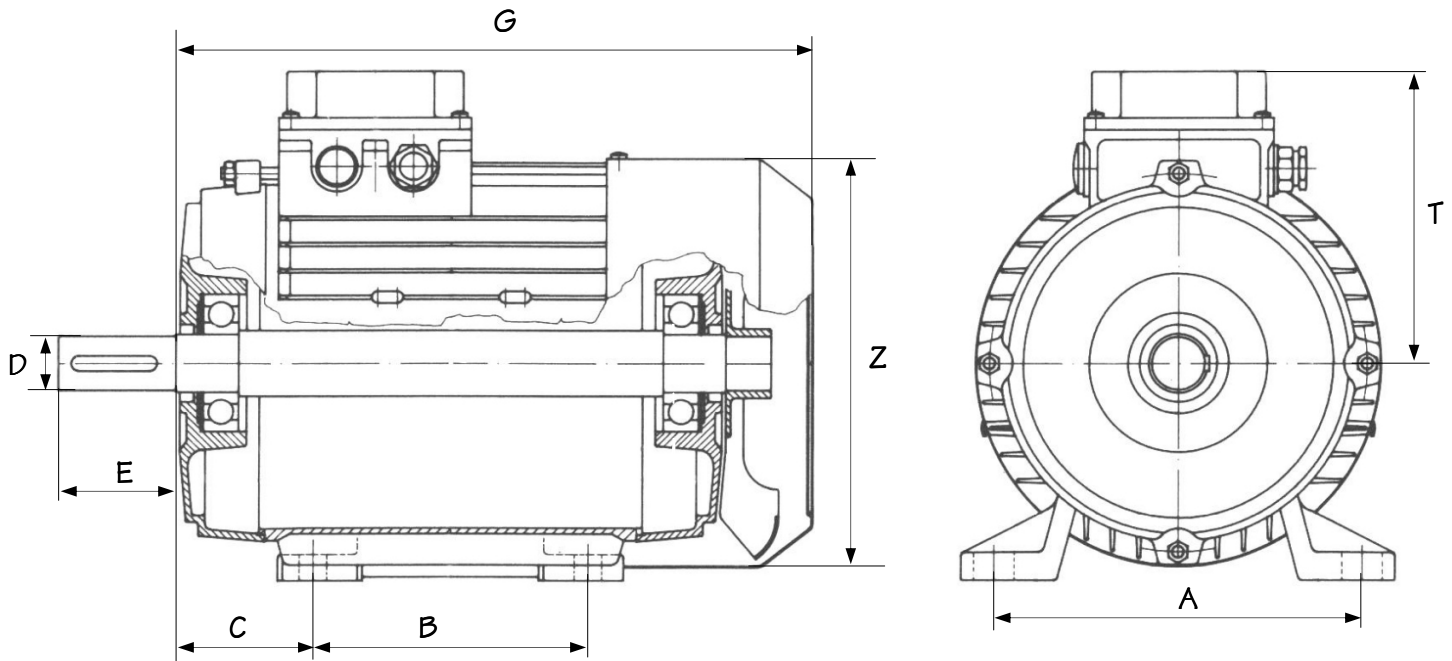
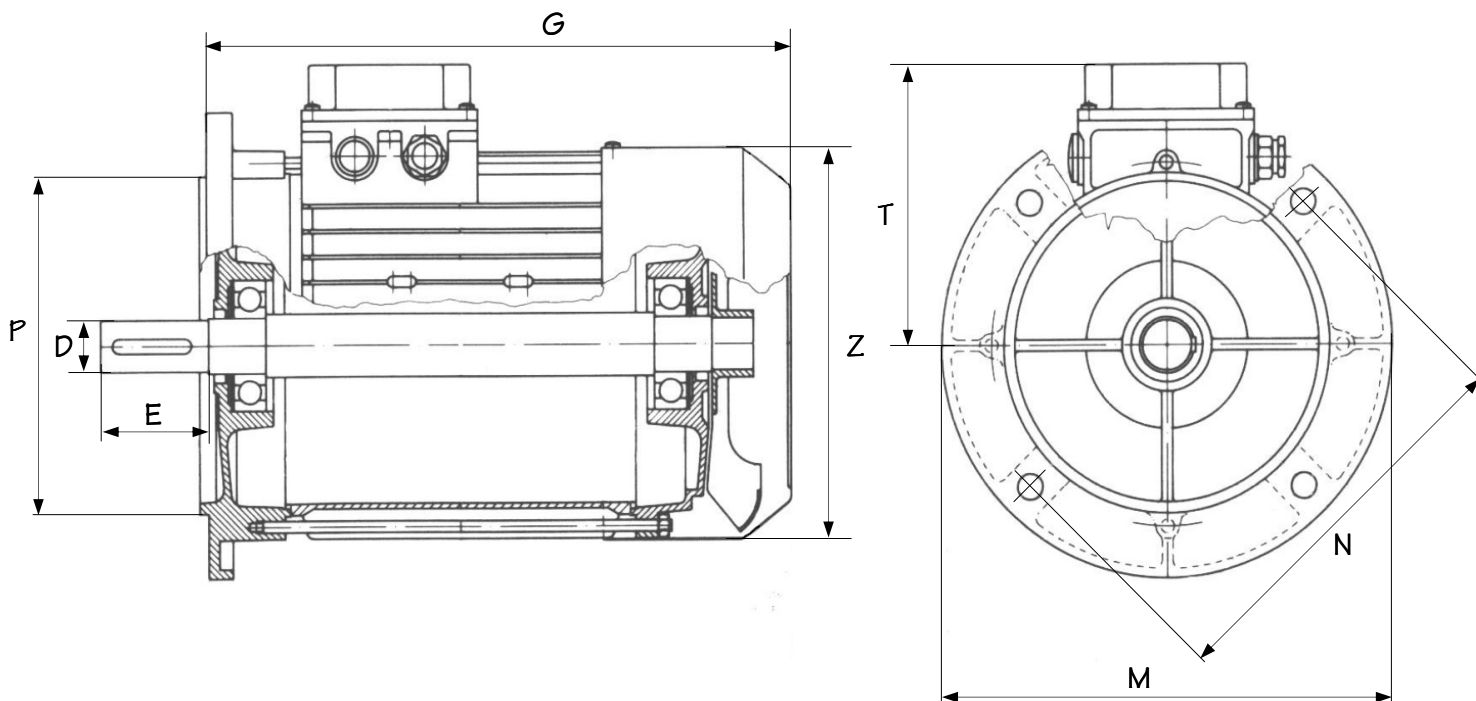


# Motori **EL** serie STANDARD AC

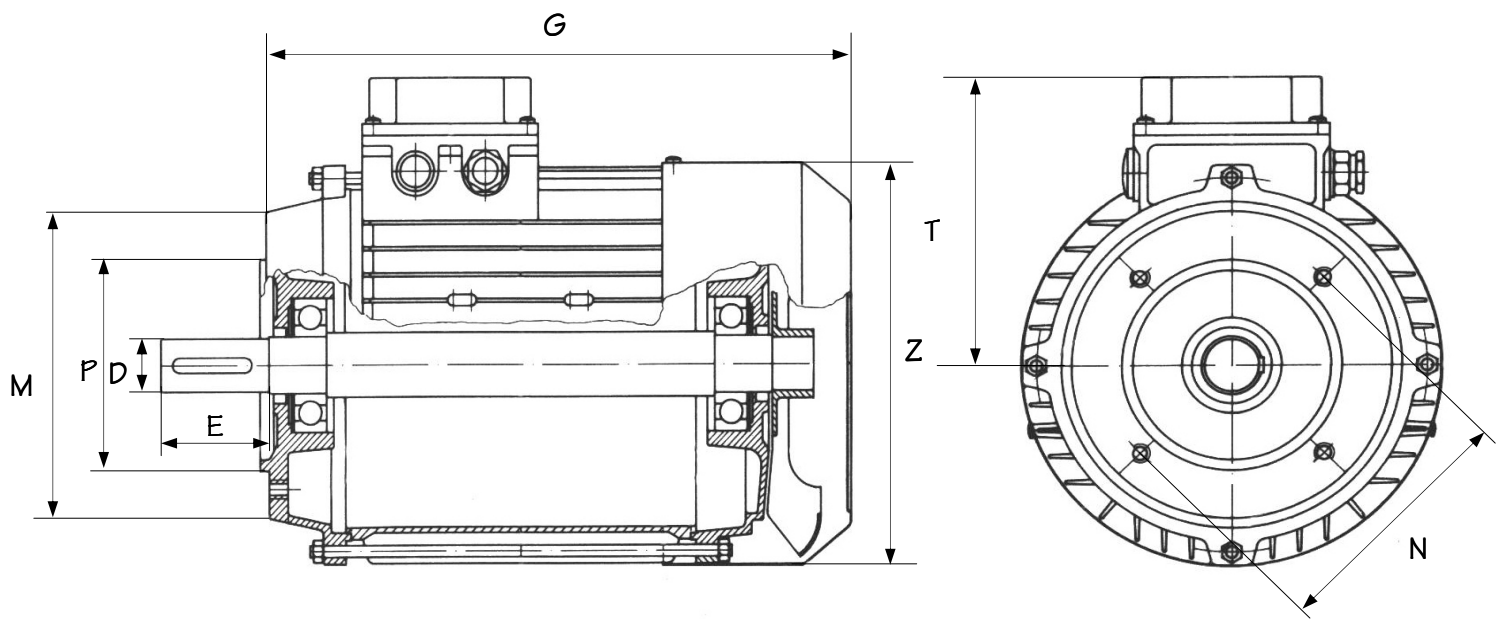


<b>B3</b>	<b>A</b>	<b>B</b>	<b>C</b>	<b>D</b>	<b>E</b>	<b>G</b>	<b>T</b>	<b>Z</b>
<b>63</b>	100	80	40	11	23	185	90	121
<b>71</b>	112	90	45	14	30	212	102	139
<b>80</b>	125	100	50	19	40	237	110	154
<b>90S</b>	140	100	56	24	50	253	143	176
<b>90L</b>	140	125	56	24	50	278	143	176
<b>100</b>	160	140	63	28	60	311	153	192
<b>112</b>	190	140	70	28	60	330	162	222
<b>132S</b>	216	140	89	38	80	377	192	256
<b>132M</b>	216	178	89	38	80	415	192	256
<b>160M</b>	254	210	108	42	110	505	255	314
<b>160L</b>	254	254	108	42	110	560	255	314
<b>180M</b>	279	241	121	48	110	590	280	352
<b>180L</b>	279	279	121	48	110	630	280	352
<b>200L</b>	318	305	133	55	110	660	305	395
<b>225S</b>	356	286	149	60	140	680	335	470
<b>225M</b>	356	311	149	60	140	705	335	470
<b>250M</b>	406	349	168	65	140	770	370	480



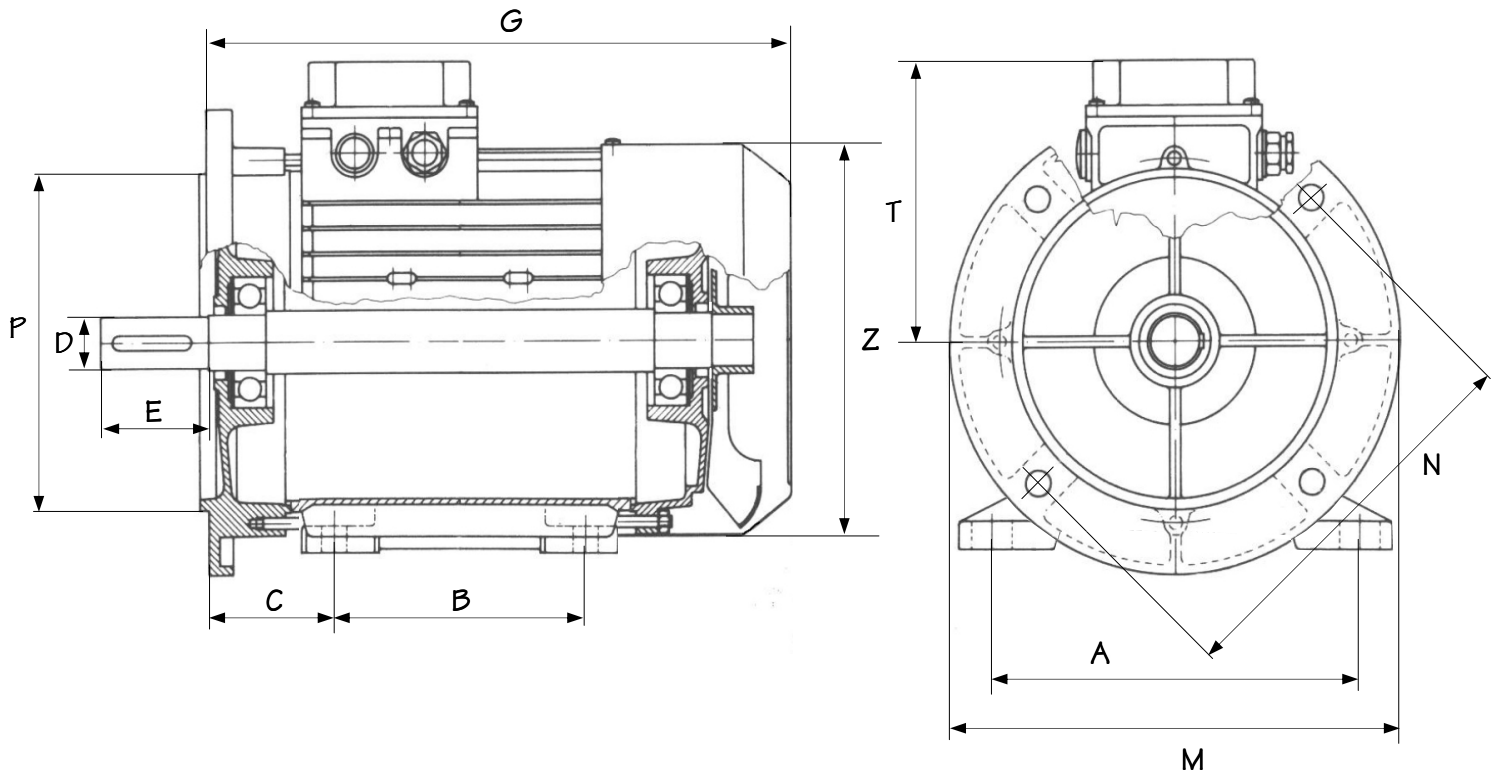
## B5

	<i>D</i>	<i>E</i>	<i>G</i>	<i>M</i>	<i>N</i>	<i>P</i>	<i>T</i>	<i>Z</i>
<b>63</b>	11	23	185	140	115	95	90	121
<b>71</b>	14	30	212	160	130	110	102	139
<b>80</b>	19	40	237	200	165	130	110	154
<b>90S</b>	24	50	253	200	165	130	143	176
<b>90L</b>	24	50	278	200	165	130	143	176
<b>100</b>	28	60	311	250	215	180	153	192
<b>112</b>	28	60	330	250	215	180	162	222
<b>132S</b>	38	80	377	300	265	230	192	256
<b>132M</b>	38	80	415	300	265	230	192	256
<b>160M</b>	42	110	505	350	300	250	255	314
<b>160L</b>	42	110	560	350	300	250	255	314
<b>180M</b>	48	110	590	350	300	250	280	352
<b>180L</b>	48	110	630	350	300	250	280	352
<b>200L</b>	55	110	660	400	350	300	305	395
<b>225S</b>	60	140	680	450	400	350	335	470
<b>225M</b>	60	140	705	450	400	350	335	470
<b>250M</b>	65	140	770	550	500	450	370	480



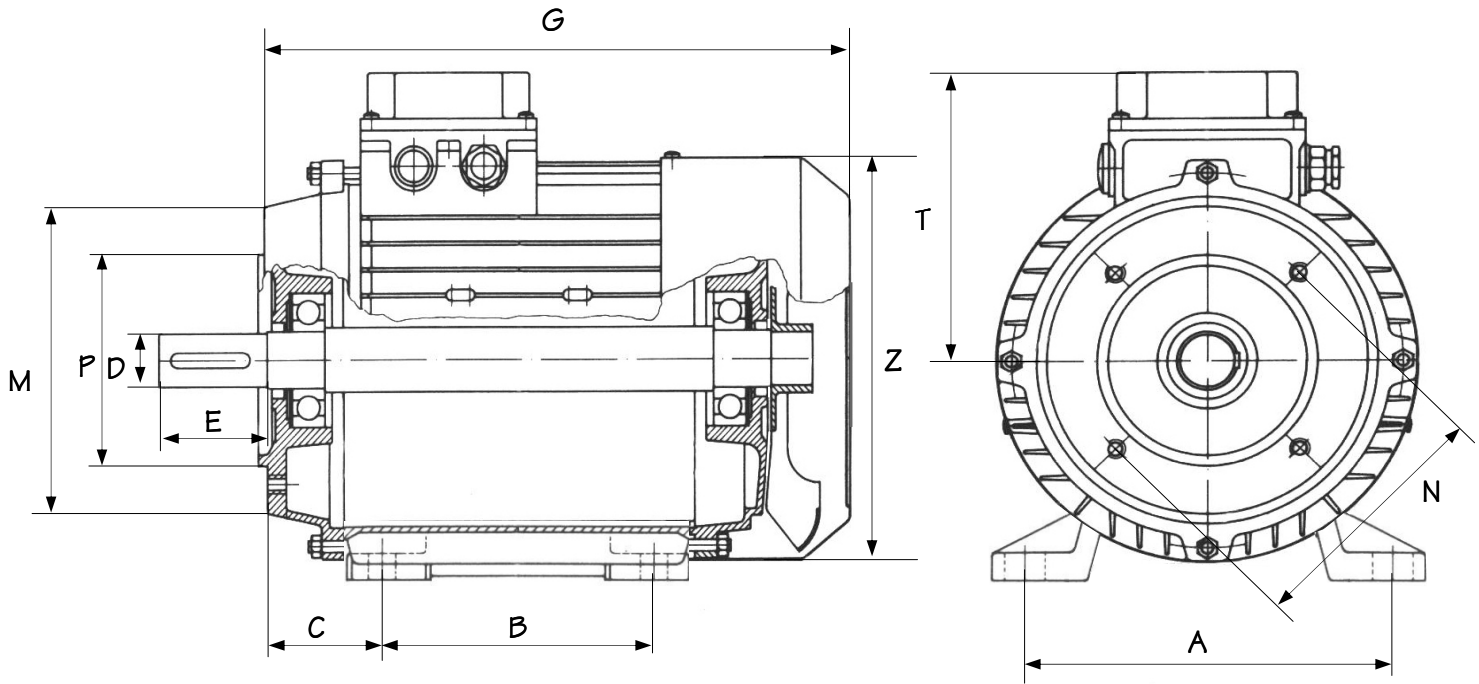
## **B14**

	<i>D</i>	<i>E</i>	<i>G</i>	<i>M</i>	<i>N</i>	<i>P</i>	<i>T</i>	<i>Z</i>
<b>63</b>	11	23	185	90	75	60	90	121
<b>71</b>	14	30	212	105	85	70	102	139
<b>80</b>	19	40	237	120	100	80	110	154
<b>90S</b>	24	50	253	140	115	95	143	176
<b>90L</b>	24	50	278	140	115	95	143	176
<b>100</b>	28	60	311	160	130	110	153	192
<b>112</b>	28	60	330	160	130	110	162	222
<b>132S</b>	38	80	377	200	165	130	192	256
<b>132M</b>	38	80	415	200	165	130	192	256

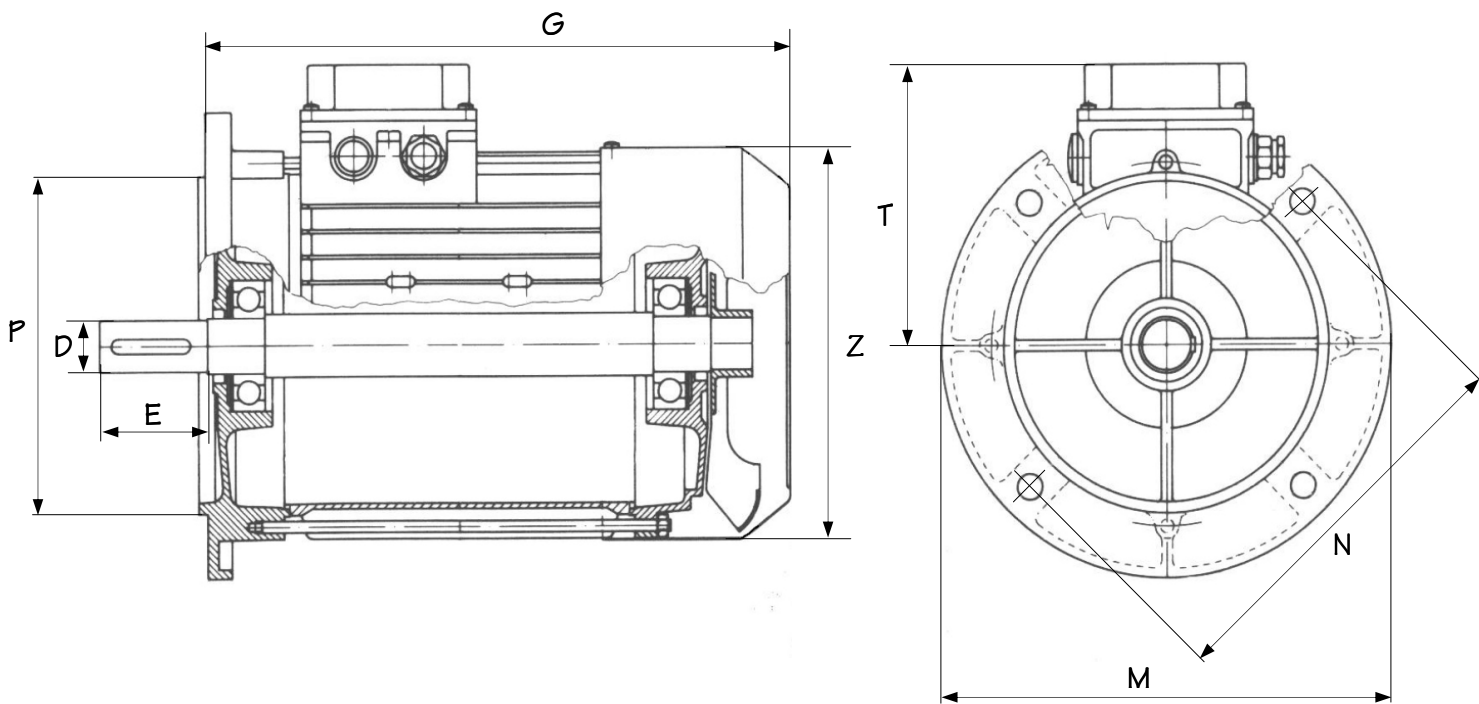


## B35

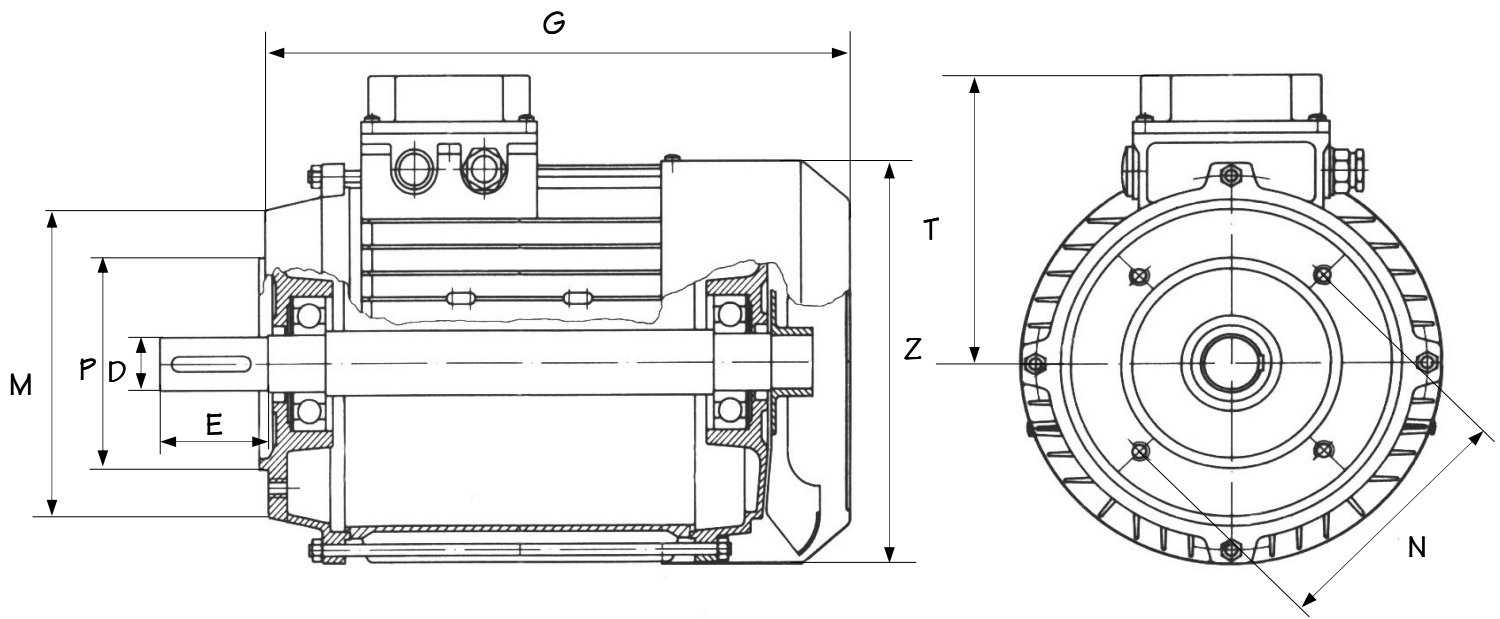
	A	B	C	D	E	G	M	N	P	T	Z
<b>63</b>	100	80	40	11	23	185	140	115	95	90	121
<b>71</b>	112	90	45	14	30	212	160	130	110	102	139
<b>80</b>	125	100	50	19	40	237	200	165	130	110	154
<b>90S</b>	140	100	56	24	50	253	200	165	130	143	176
<b>90L</b>	140	125	56	24	50	278	200	165	130	143	176
<b>100</b>	160	140	63	28	60	311	250	215	180	153	192
<b>112</b>	190	140	70	28	60	330	250	215	180	162	222
<b>132S</b>	216	140	89	38	80	377	300	265	230	192	256
<b>132M</b>	216	178	89	38	80	415	300	265	230	192	256
<b>160M</b>	254	210	108	42	110	505	350	300	250	255	314
<b>160L</b>	254	254	108	42	110	560	350	300	250	255	314
<b>180M</b>	279	241	121	48	110	590	350	300	250	280	352
<b>180L</b>	279	279	121	48	110	630	350	300	250	280	352
<b>200L</b>	318	305	133	55	110	660	400	350	300	305	395
<b>225S</b>	356	286	149	60	140	680	450	400	350	335	470
<b>225M</b>	356	311	149	60	140	705	450	400	350	335	470
<b>250M</b>	406	349	168	65	140	770	550	500	450	370	480



<b>B314</b>	<b>A</b>	<b>B</b>	<b>C</b>	<b>D</b>	<b>E</b>	<b>G</b>	<b>M</b>	<b>N</b>	<b>P</b>	<b>T</b>	<b>Z</b>
<b>63</b>	100	80	40	11	23	185	90	75	60	90	121
<b>71</b>	112	90	45	14	30	212	105	85	70	102	139
<b>80</b>	125	100	50	19	40	237	120	100	80	110	154
<b>90S</b>	140	100	56	24	50	253	140	115	95	143	176
<b>90L</b>	140	125	56	24	50	278	140	115	95	143	176
<b>100</b>	160	140	63	28	60	311	160	130	110	153	192
<b>112</b>	190	140	70	28	60	330	160	130	110	162	222
<b>132S</b>	216	140	89	38	80	377	200	165	130	192	256
<b>132M</b>	216	178	89	38	80	415	200	165	130	192	256



<b>B5R</b>	<b>D</b>	<b>E</b>	<b>G</b>	<b>M</b>	<b>N</b>	<b>P</b>	<b>T</b>	<b>Z</b>
<b>71</b>	*	*	235	140 / 120	115 / 100	95 / 80	102	139
<b>80</b>	*	*	266	160	130	110	110	154
<b>90S</b>	*	*	278	160	130	110	143	176
<b>90L</b>	*	*	303	160	130	110	143	176
<b>100</b>	*	*	311 / 336	200 / 160	165 / 130	130 / 110	153	192
<b>112</b>	*	*	361	200	165	130	162	222
<b>132S</b>	*	*	405	250 / 200	215 / 165	180 / 130	192	256
<b>132M</b>	*	*	443	250 / 200	215 / 165	180 / 130	192	256



<b>B14R</b>	<i>D</i>	<i>E</i>	<i>G</i>	<i>M</i>	<i>N</i>	<i>P</i>	<i>T</i>	<i>Z</i>
<b>71</b>	*	*	212	105	75	60	102	139
<b>80</b>	*	*	237	120	85	70	110	154
<b>90S</b>	*	*	253	140	100 / 85	80 / 70	143	176
<b>90L</b>	*	*	278	140	100 / 85	80 / 70	143	176