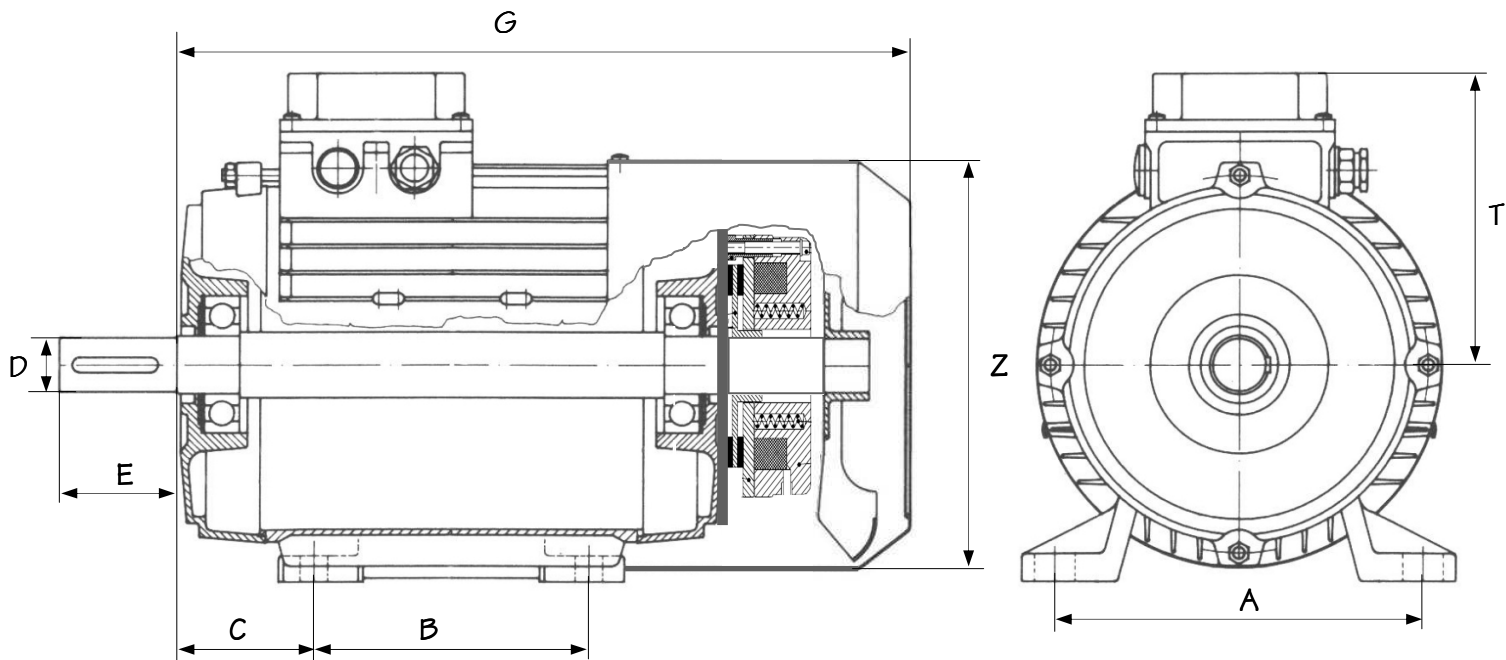
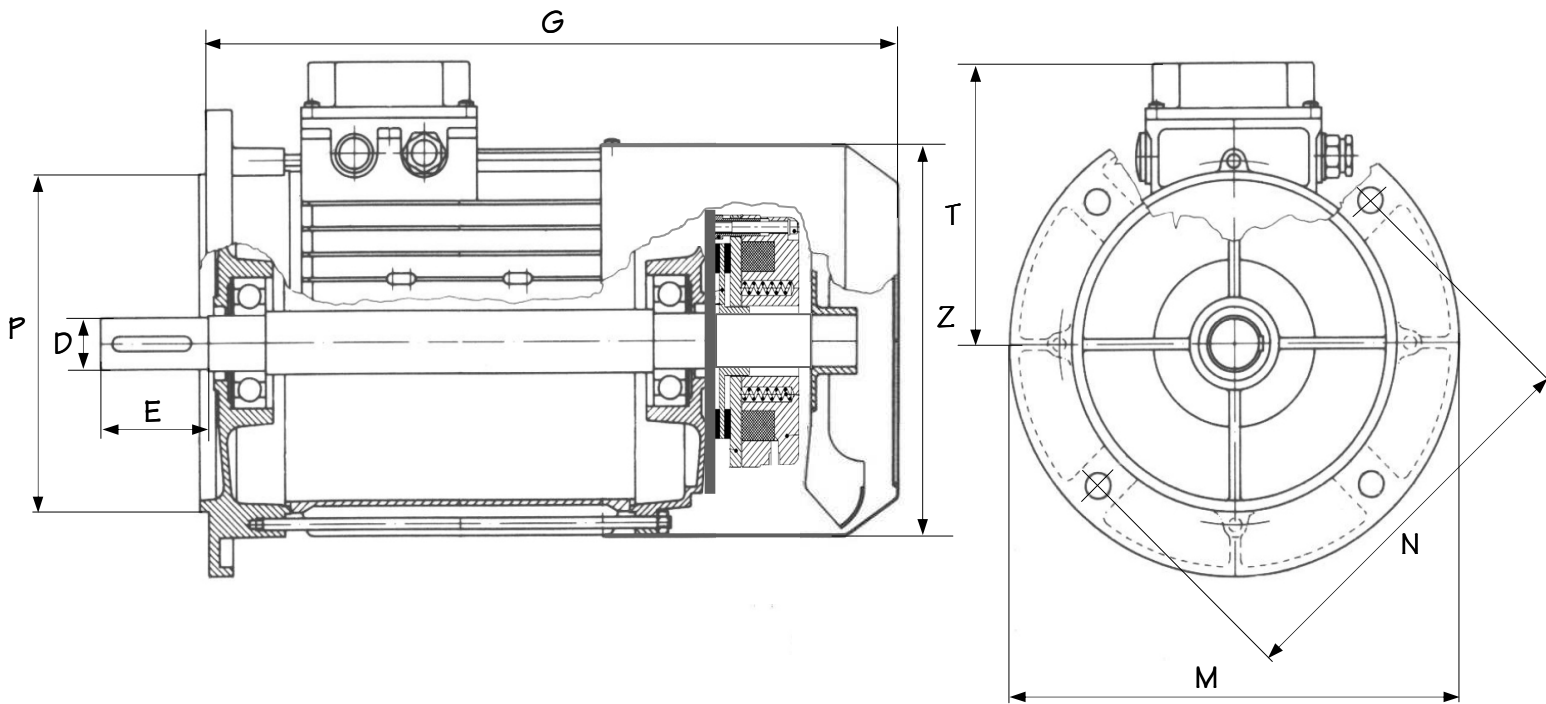


Motori **EL** serie BRAKE AC



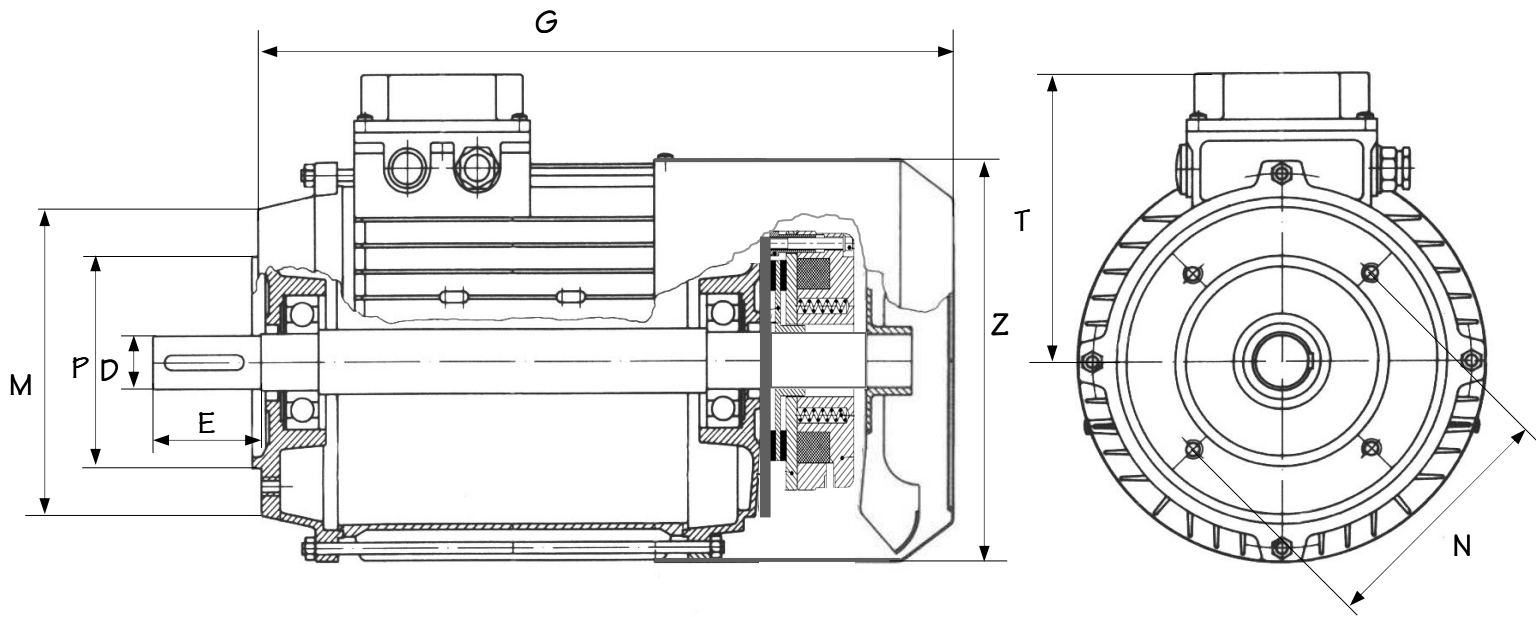
B3

	A	B	C	D	E	G Freno AC	G Freno DC	T	Z
71	112	90	45	14	30	287	277	102	139
80	125	100	50	19	40	312	307	110	154
90S	140	100	56	24	50	338	323	143	176
90L	140	125	56	24	50	363	348	143	176
100	160	140	63	28	60	406	401	153	192
112	190	140	70	28	60	425	420	162	222
132S	216	140	89	38	80	492	487	192	256
132M	216	178	89	38	80	530	525	192	256



B5

	<i>D</i>	<i>E</i>	<i>G</i> <i>Freno AC</i>	<i>G</i> <i>Freno DC</i>	<i>M</i>	<i>N</i>	<i>P</i>	<i>T</i>	<i>Z</i>
71	14	30	287	277	160	130	110	102	139
80	19	40	312	307	200	165	130	110	154
90S	24	50	338	323	200	165	130	143	176
90L	24	50	363	348	200	165	130	143	176
100	28	60	406	401	250	215	180	153	192
112	28	60	425	420	250	215	180	162	222
132S	38	80	492	487	300	265	230	192	256
132M	38	80	530	525	300	265	230	192	256



B14

	D	E	G <i>Freno AC</i>	G <i>Freno DC</i>	M	N	P	T	Z
71	14	30	287	277	105	85	70	102	139
80	19	40	312	307	120	100	80	110	154
90S	24	50	338	323	140	115	95	143	176
90L	24	50	363	348	140	115	95	143	176
100	28	60	406	401	160	130	110	153	192
112	28	60	425	420	160	130	110	162	222
132S	38	80	492	487	200	165	130	192	256
132M	38	80	530	525	200	165	130	192	256